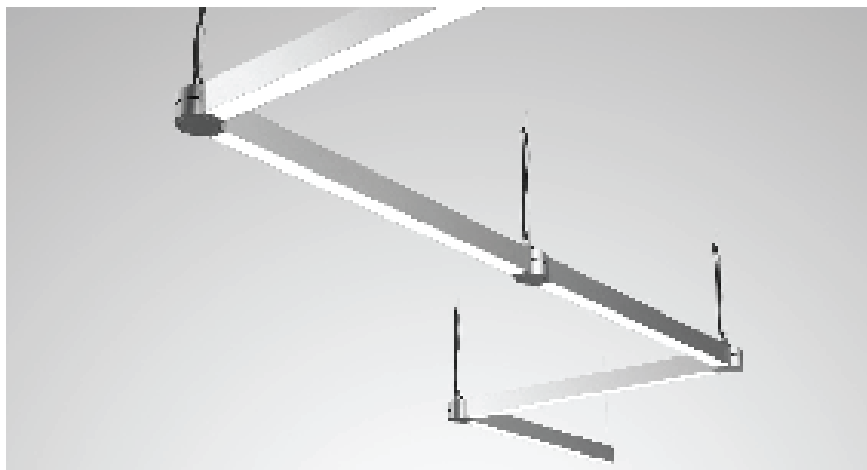


Iline

40 W 3 320 Lm/3 760 Lm/3 760 Lm
50 W 4 150 Lm/4 700 Lm/4 700 Lm



Anwendungen

Geschäfte/Büro/Konferenzsäle/
Unterrichtsräume/Medizin

Beschreibung

Iline ist ein modulares LED-Linearsystem mit Anschlusskasten/Gelenk. Es ermöglicht Designern und Architekten das einfache Modellieren eines linearen Designs mit mehreren geometrischen Formen.

Vorteile

Es sorgt für eine gute Wärmeableitung und eine einheitliche Lichtverteilung.

Es ermöglicht die Schaffung von freien und künstlerischen Beleuchtungssystemen.

Korpus

Korpus aus hochwertiger Aluminiumlegierung, gegossen und fertigbearbeitet, im elektrostatischen Feld lackiert, mattweiß, grau oder schwarz.

Optik

Abschlusscheibe aus Polycarbonat

Allgemeine Informationen

Montageart: Aufhängung, Einbau

Art der LED: SMD

Spannung: 100 – 240 V AC/50 – 60 Hz

Betriebstemperatur: -10 – +45 °C

UGR: <19

CRI: >80

LF: >0,90

Winkel: 110°



IP40 IK04

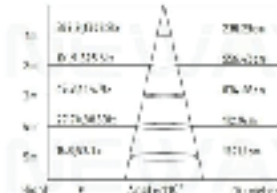
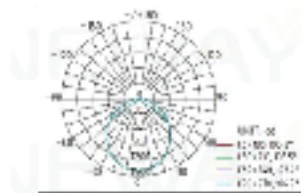
Technische Daten

Code	Leistung ^[W]	Helligkeit ^[Lm]	Effizienz ^[Lm/W]	Farbtemperatur ^[K]	Abmessungen ^[mm]	Gewicht ^[kg]
IL40WW-MW/S/BI	40	3 320	83	3 000	1 320 x 60 x 80	2,7
IL40NW-MW/S/BI	40	3 760	94	4 000	1 320 x 60 x 80	2,7
IL40W-MW/S/BI	40	3 760	94	6 000	1 320 x 60 x 80	2,7
IL50WW-MW/S/BI	50	4 150	83	3 000	1 590 x 60 x 80	3,4
IL50NW-MW/S/BI	50	4 700	94	4 000	1 590 x 60 x 80	3,4
IL50W-MW/S/BI	50	4 700	94	6 000	1 590 x 60 x 80	3,4


Zubehör

Produktcode	Aufhängungs-system	Anbringungs-system	Einbau-klemmplatten	Notstrom-set	Treiberdim. 0 – 10 V	DALI-Treiber	Sensor
ALLE CODES	Ja			Extern	0 – 10	Ja	Extern


Photometrische Skizzen




Ähnliche Produkte

Tona 3PN	
	20 W >6 600 Lm
	40 W >13 200 Lm
	50 W >22 000 Lm

Float	
	40 W 3 600 Lm/3 800 Lm/3 840 Lm

Tube 3P	
	20 W >1 980 Lm
	40 W >3 950 Lm
	50 W >4 940 Lm

Pandia	
	20 W 1 850 Lm/1 930 Lm/2 020 Lm
	40 W 3 700 Lm/3 850 Lm/4 040 Lm
	50 W 4 625 Lm/4 825 Lm/5 050 Lm