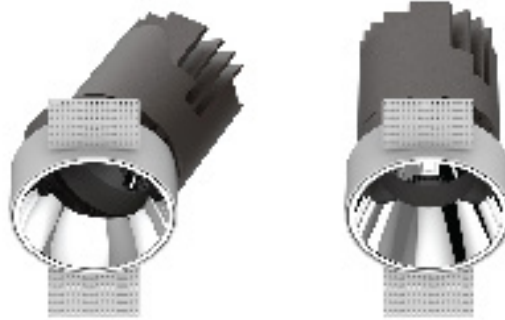
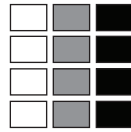


Nucleo

5 W	410 Lm/410 Lm/410 Lm
10 W	820 Lm/820 Lm/820 Lm
20 W	1 700 Lm/1 700 Lm/1 700 Lm
30 W	2 520 Lm/2 520 Lm/2 520 Lm



Anwendungen

Geschäfte/Büro/Konferenz- und Unterrichtsräume/Medizin/Werbung

Beschreibung

Nucleo ist ein rundes LED-Downlight, welches traditionelle eingebaute Lichtquellen perfekt ersetzen kann.

Vorteile

Geringe Lichtverschmutzung, ausgezeichneter Augenschutz.

Korpus

Korpus aus Aluminiumlegierung, gegossen und fertigbearbeitet, im elektrostatischen Feld lackiert, mattweiß, grau oder schwarz.

Optik

Abschlusscheibe aus PC oder Glas, durchsichtig, gehärtet.

Allgemeine Informationen

Montageart: Aufhängung, Anbringung, Einbau

Art der LED: COB

Spannung: 110 – 240 V AC/50 – 60 Hz

Betriebstemperatur: -10 – +45 °C

UGR: <19

CRI: >80

LF: >0,95

Winkel: 12°/24°/40°

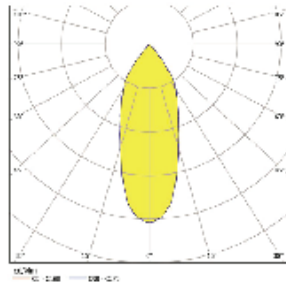
Technische Daten

Code	Leistung ^[W]	Helligkeit ^[Lm]	Effizienz ^[Lm/W]	Farbtemperatur ^[K]	Abmessungen ^[mm]	Gewicht ^[kg]
DS05WW-MW/S/BK	5	410	82	3 000	φ60 x 85/φ55	0,7
DS05NW-MW/S/BK	5	410	82	4 000	φ60 x 85/φ55	0,7
DS05W-MW/S/BK	5	410	82	6 000	φ60 x 85/φ55	0,7
DS10WW-MW/S/BK	10	820	82	3 000	φ82 x 103 /φ75	0,9
DS10NW-MW/S/BK	10	820	82	4 000	φ82 x 103/φ75	0,9
DS10W-MW/S/BK	10	820	82	6 000	φ82 x 103/φ75	0,9
DS15WW-MW/S/BK	20	1 700	85	3 000	φ105 x 126/φ95	1,1
DS15NW-MW/S/BK	20	1 700	85	4 000	φ105 x 126/φ95	1,1
DS15W-MW/S/BK	20	1 700	85	6 000	φ105 x 126 /φ95	1,1
DS20WW-MW/S/BK	30	2 520	84	3 000	φ128 x 148/φ120	1,2
DS20NW-MW/S/BK	30	2 520	84	4 000	φ128 x 148/φ120	1,2
DS20W-MW/S/BK	30	2 520	84	6 000	φ128 x 148/φ120	1,2

Zubehör

Produktcode	Aufhängungs-system	Anbringungs-system	Einbau-klemmplatten	Notstrom-set	Treiberdim. 0 – 10 V	DALI-Treiber	Sensor
ALLE CODES			Ja	Extern	0 – 10	Ja	Extern

Photometrische Skizzen



Ähnliche Produkte

Stella



8 W	420 Lm/490 Lm/500 Lm
12 W	740 Lm/850 Lm/870 Lm
18 W	1 220 Lm/1 370 Lm/1 400 Lm
24 W	1 260 Lm/1 470 Lm/1 500 Lm
30 W	2 240 Lm/2 520 Lm/2 620 Lm

Atria



9 W	680 Lm/720 Lm/740 Lm
16 W	1 100 Lm/1 280 Lm/1 350 Lm
22 W	1 580 Lm/1 680 Lm/1 780 Lm
30 W	2 120 Lm/2 300 Lm/2 400 Lm

Dolux



9 W	820 Lm/840 Lm/855 Lm
15 W	1 380 Lm/1 395 Lm/1 425 Lm
18 W	1 650 Lm/1 680 Lm/1 710 Lm
25 W	2 300 Lm/2 325 Lm/2 375 Lm
35 W	3 220 Lm/3 255 Lm/3 325 Lm

Denso TL



5 W	350 Lm/360 Lm/380 Lm
10 W	700 Lm/720 Lm/750 Lm
15 W	1 120 Lm/1 150 Lm/1 180 Lm
20 W	1 400 Lm/1 440 Lm/1 500 Lm